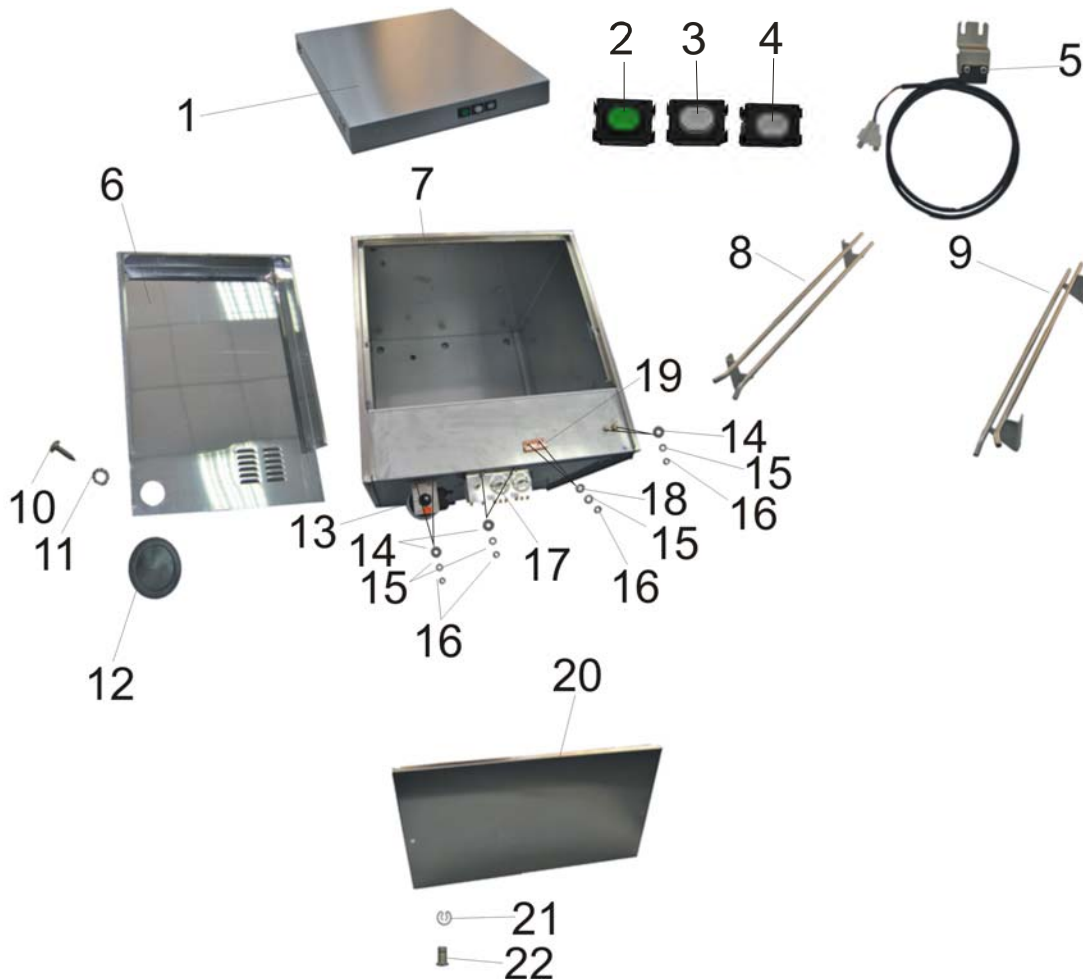
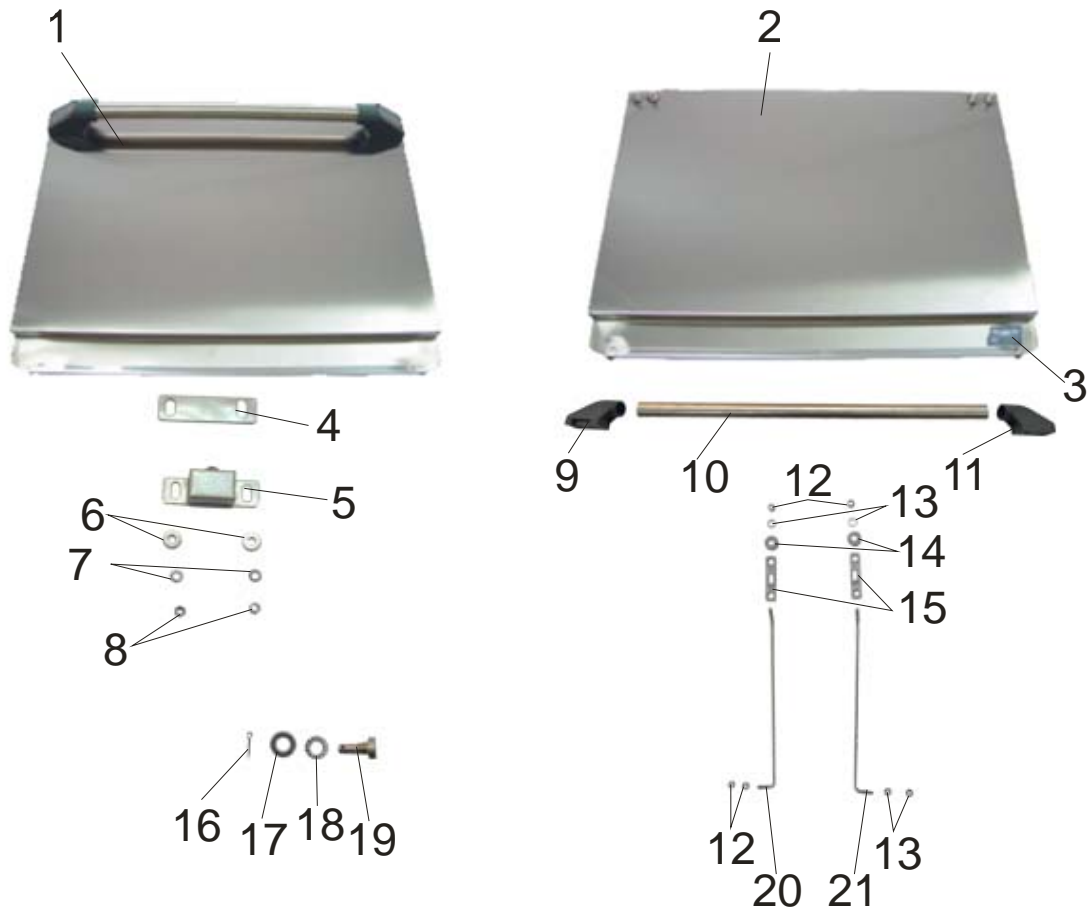


1.- CUERPO



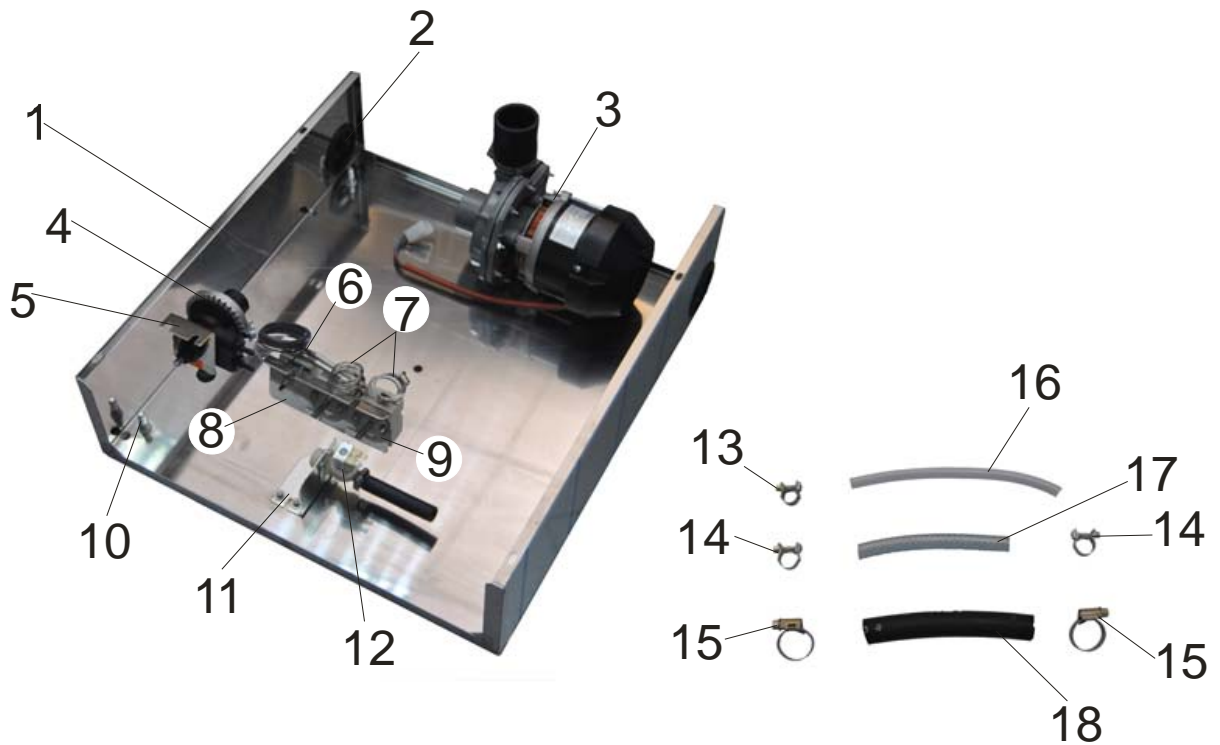
Ref.	Denominación	Código	Can.
1	Encimera	0503216	1
2	Interruptor puesta en marcha (Color Verde)	2002423	1
3	Piloto pulsador ciclo de trabajo (Color Blanco)	2003301	1
4	Piloto indicador temperaturas correctas (Color Blanco)	2014146	1
5	Micro puerta magnetico + soporte inox.	2019118	1
6	Trasero	0508060	1
7	Cuerpo	0501016	1
8	Guia cesta izquierda	0505016	1
9	Guia cesta derecha	0505017	1
10	Tornillo inox. 4,2x16 DIN 7983	1515069	4
11	Arandela dentada M4 DIN 6798	1506004	4
12	Goma pasa cables	2530100	3
13	Soporte dosificador abrillantador	5543119	1
14	Arandela plana Ø 5 ancha DIN 9021	1505007	6
15	Arandela dentada Ø 5 DIN 6798	1506005	8
16	Tuerca M5 DIN 934	1525005	8
17	Soporte termostatos	5543121	1
18	Arandela plana Ø 5 estrecha DIN 125	1505005	2
19	Envoltorio bulbo termostato	0712001	1
20	Frontal inferior	0504106	1
21	Arandela de seguridad tuerca sujeción frontal	1599006	2
22	Tuerca sujeción frontal	1522200	2

2.- PUERTA



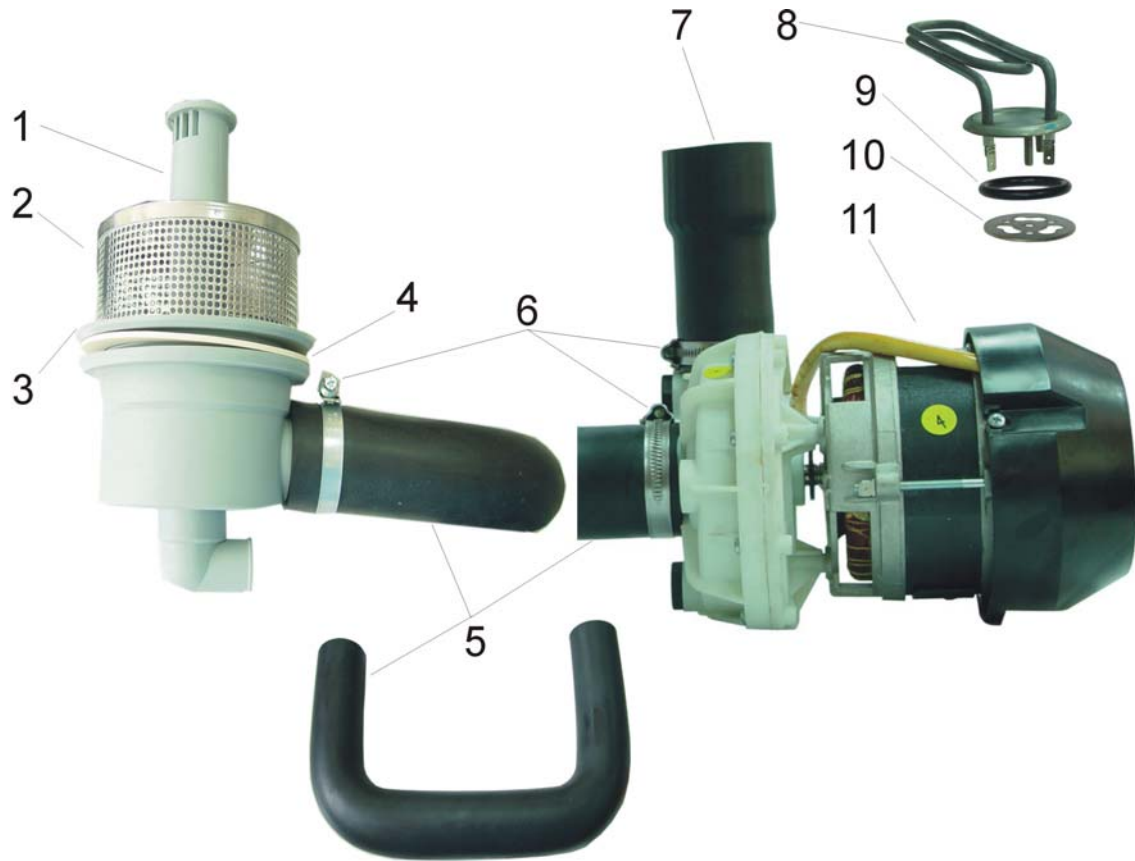
Ref.	Denominación	Código	Can.
1	Puerta completa 530x415 mm.	1405641	1
2	Puerta 530x415 mm.	0507016	1
3	Iman micro puerta	2019120	1
4	Chapa suplemento cierre puerta	5513025	2
5	Cierre puerta	0814001	2
6	Arandela plana inox. Ø4 DIN 125	1505004	4
7	Arandela dentada inox. Ø4 DIN 6798	1506004	4
8	Tuerca inox. M4 DIN 934	1525003	4
9	Soporte tirador puerta + tapa izquierdo	4080023	1
10	Tirador puerta	0510119	1
11	Soporte tirador puerta + tapa derecho	4080020	1
12	Tuerca seguridad M5 DIN 985	1525014	6
13	Arandela dentada Ø5 DIN 6798	1506005	2
14	Arandela plana Ø5 DIN 125	1505005	2
15	Guía varilla puerta	4038003	2
16	Pasador tornillo eje puerta 2x10 DIN 94	2525019	2
17	Arandela dentada inox. Ø8 DIN 6798	1506008	2
18	Arandela plana inox. Ø8 DIN 125	1505008	2
19	Tornillo eje puerta	1515281	2
20	Varilla sujeción puerta izquierda	0849011	1
21	Varilla sujeción puerta derecha	0849001	1

3.- ZONA INFERIOR LAVADO



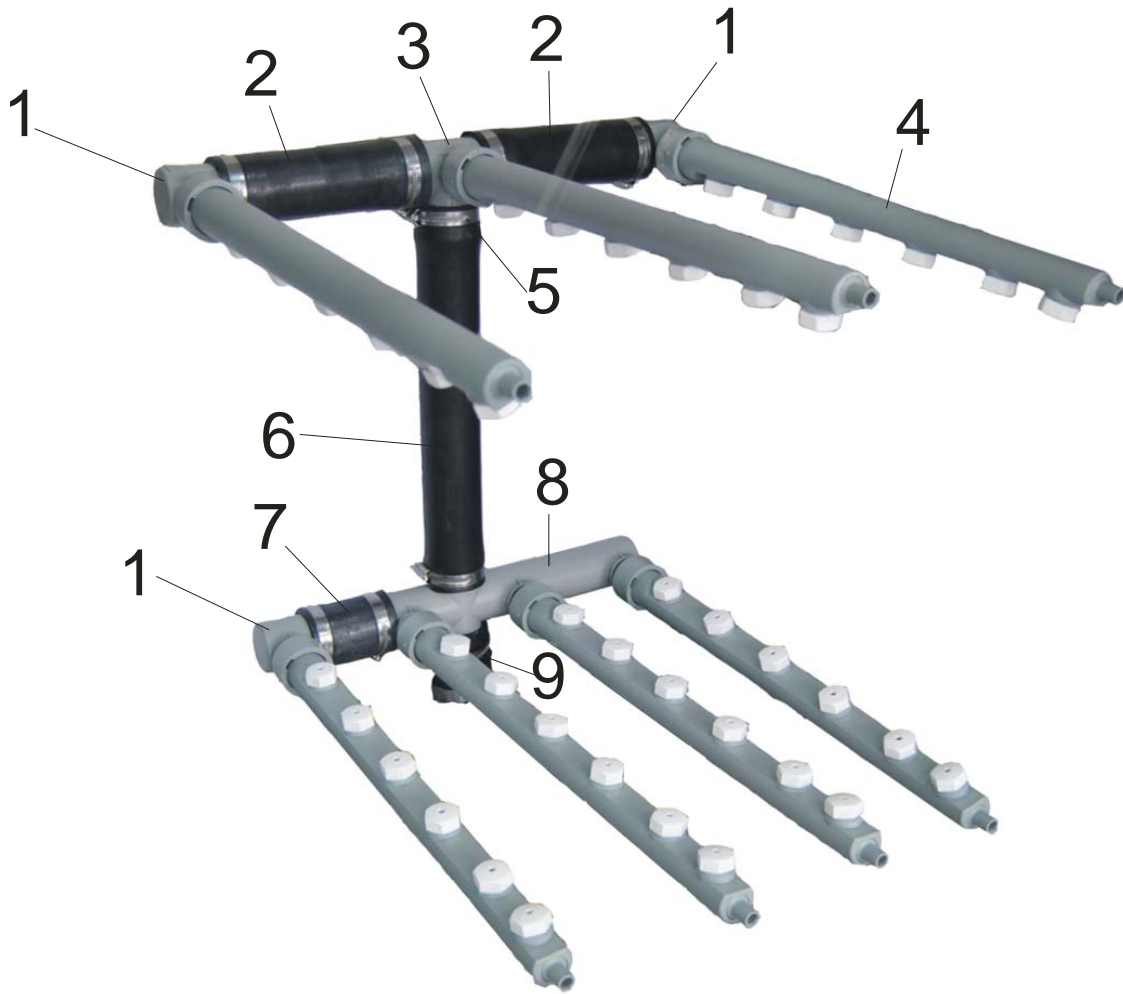
Ref.	Denominación	Código	Can.
1	Peana	0506016	1
2	Goma pasa cables	2530100	3
3	Motor lavado 4219-2350 230V./1 / 50Hz.	2011119	1
4	Dosificador abrillantador presion de red	2031101	1
5	Soporte dosificador presion de red	5543119	1
6	Termostato de seguridad 140° C.	2006062	1
7	Termostato 90° C.	2006053	2
8	Soporte termostatos	5543121	1
9	Chapa bloqueo termostatos	5516002	1
10	Pie regulación	4027103	4
11	Soporte electroválvulas	5543120	1
12	Electroválvulas simple 230V.	2017006	1
13	Brida hierro 9,5-10	2501003	1
14	Brida hierro 12-13	2501006	2
15	Brida hierro 12-22	2501008	2
16	Tubo transparente PVC 6x9 L= 800 mm.	1010210	1
17	Tubo malla 6x12 L= 450 mm.	1010220	1
18	Mangera goma Ø 12 L= 810 mm.	1012012	1

4.- ZONA DE LAVADO



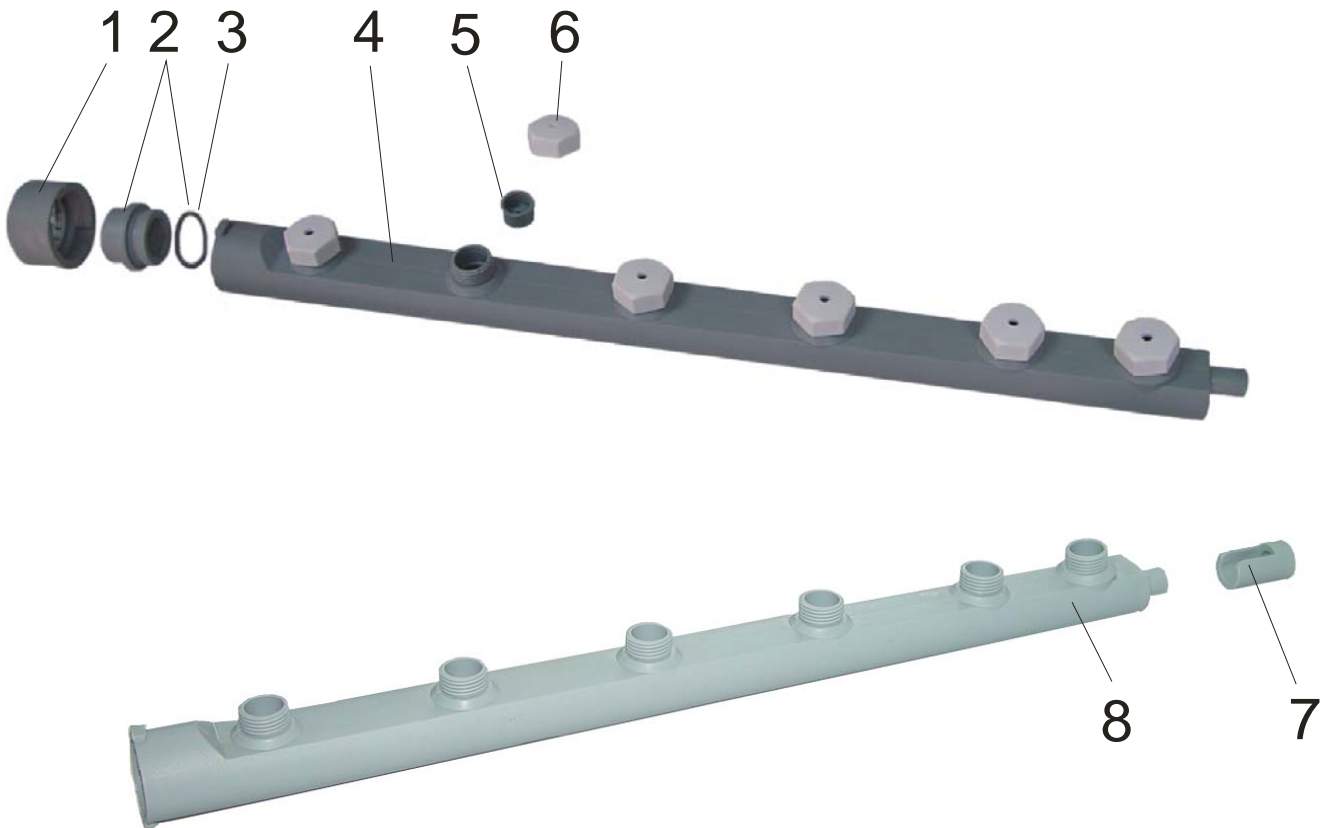
Ref.	Denominación	Código	Can.
1	Tubo rebosadero	1016119	1
2	Filtro metálico inox.	0522119	1
3	Colector desagüe completo	1009257	1
4	Junta goma plana colector	2510325	1
5	Codo goma motor colector	1008019	1
6	Brida 40-60 hierro	2501090	3
7	Manguito goma motor	1012110	1
8	Resistencia cuba monofásica 2.400W. 230V.	2001211	1
9	Junta torica resistencia cuba	2514180	1
10	Brida resistencia cuba	5537004	1
11	Motor lavado tipo 4219-2350 230V. / 1 / 50Hz.	2011119	1

5.- DISTRIBUIDOR LAVADO



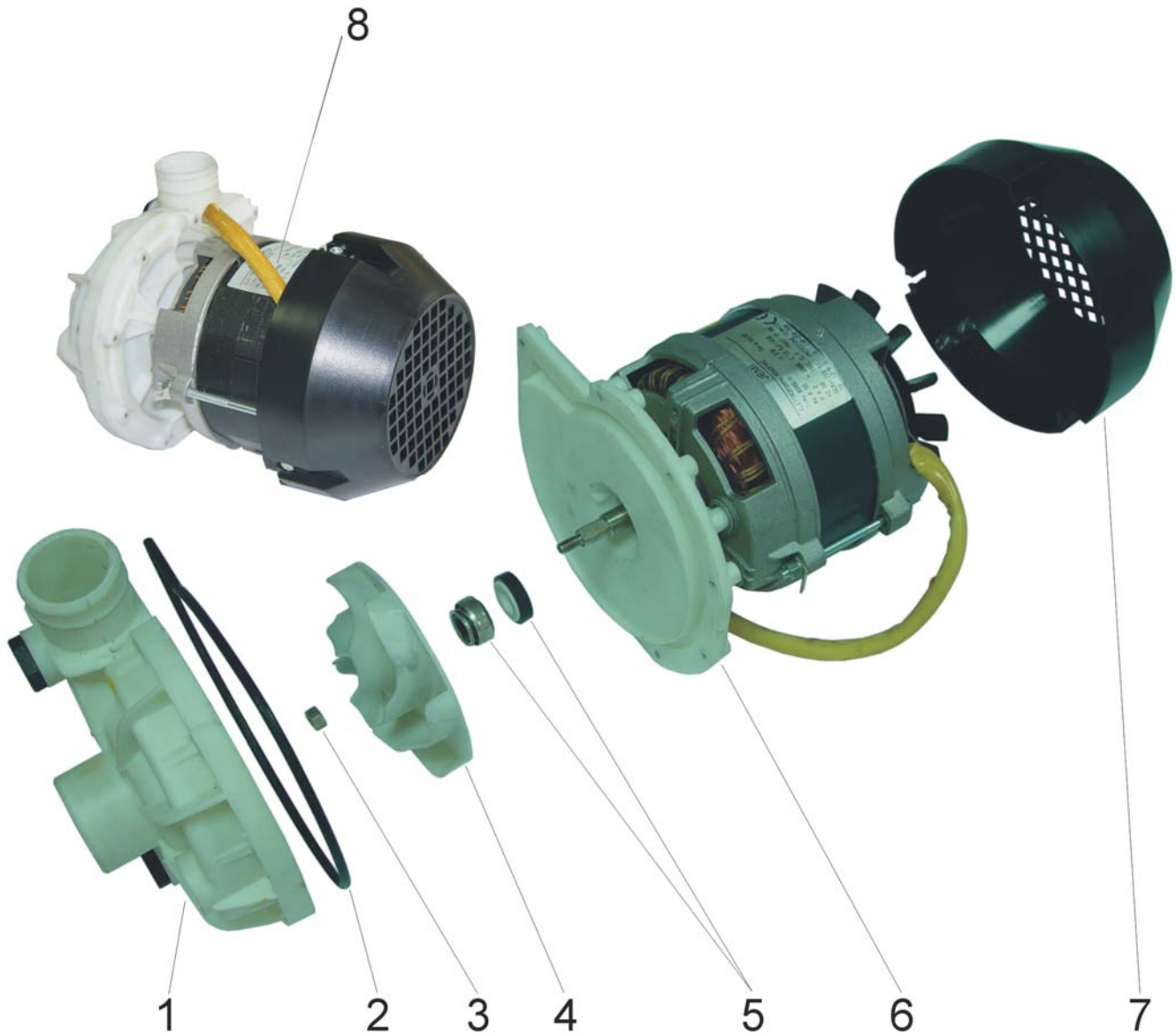
Ref.	Denominación	Código	Can.
1	Distribuidor lateral lavado	4035160	3
2	Tubo goma Ø50 L=140 mm.	1012514	2
3	Distribuidor central lavado	4035161	1
X*	Distribuidor superior completo (1,2,3,5)	4035075	1
4	Brazo lavado completo	8040119	7
5	Brida 40-60 hierro	2501090	10
6	Tubo goma Ø48 L=390 mm.	1012536	1
7	Manguito goma Ø40 L=75 mm.	1012120	1
8	Distribuidor lateral derecho inferior	4035072	1
y*	Distribuidor inferior completo (1,5,7,8)	4035076	1
9	Manguito goma motor	1012120	1

6.- BRAZOS DE LAVADO



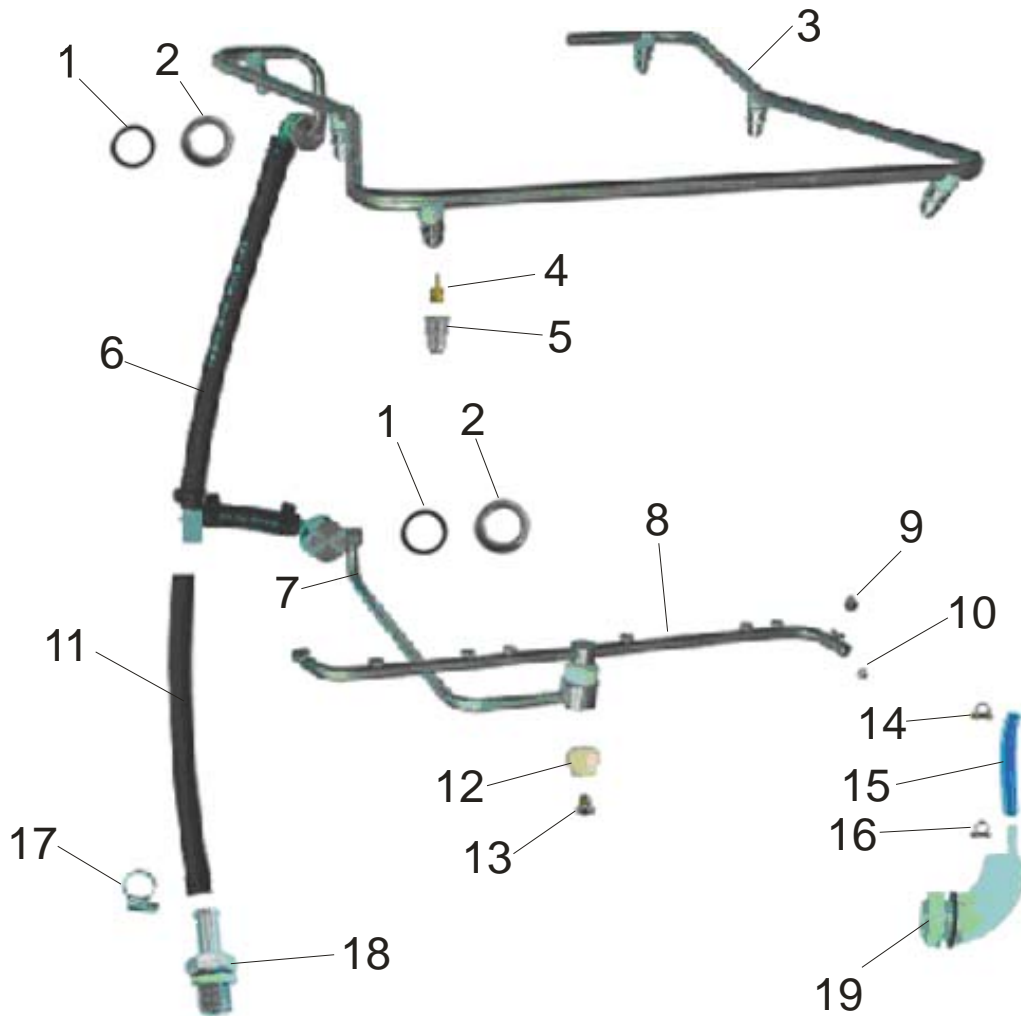
Ref.	Denominación	Código	Can.
1	Anillo posicionador	4050120	7
2	Anillo roscado + junta torica 28x33x2	4050119	7
3	Junta torica 28x33x2	2514091	7
4	Brazo lavado completo	8040119	7
5	Cuerpo tobera hélice	4032122	42
6	Surtidor lavado Ø5mm (color blanco)	4032119	42
7	Soporte brazo lavado	4080183	4
8	Brazo lavado	4028119	7

7.- BOMBA LAVADO



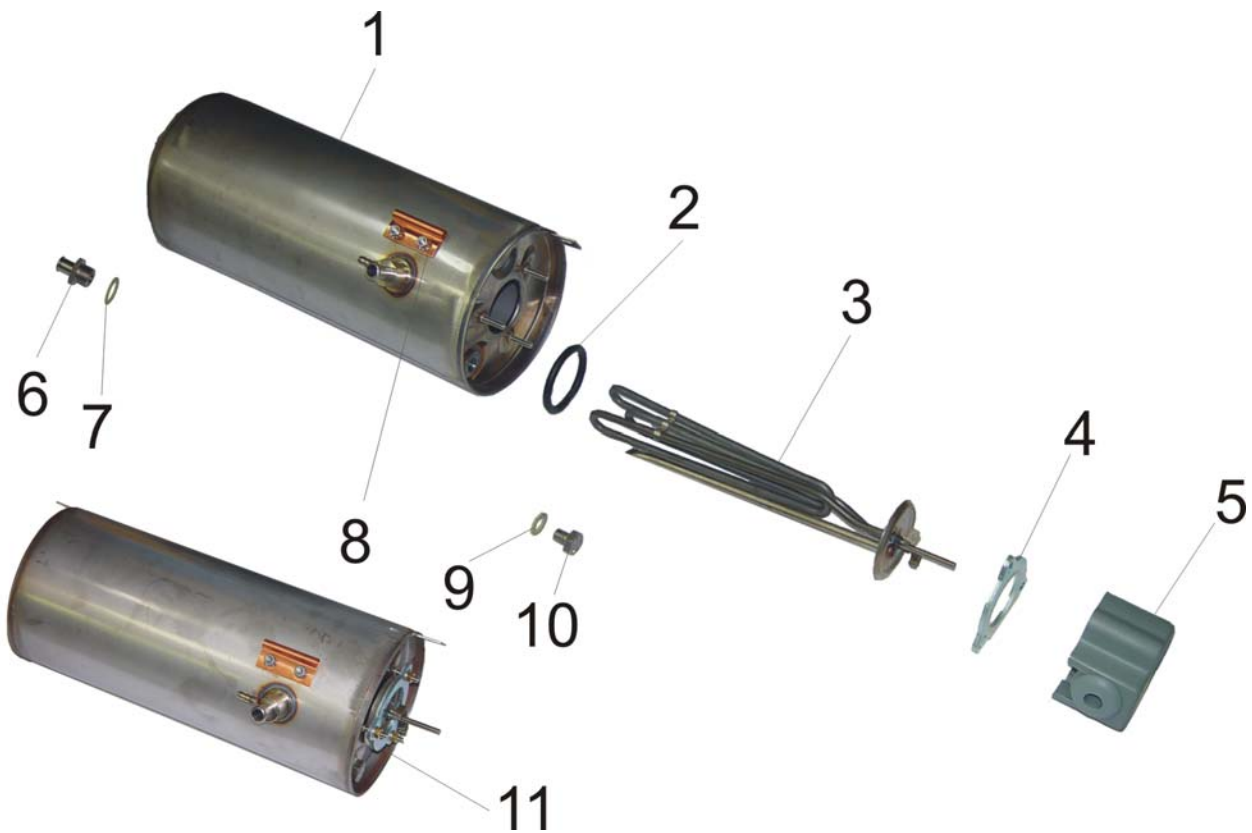
Ref.	Denominación	Código	Can.
1	Tapa bomba lavado	4032030	1
2	Junta torica tapa bomba	2514600	1
3	Tuerca eje bomba M-6 I	1541018	1
4	Turbina bomba lavado	4042003	1
5	Reten bomba lavado	2041003	1
6	Cuerpo bomba lavado	4037025	1
7	Tapa ventilador motor	0842120	1
8	Motor lavado topo 4219-2350 230V. / 1 /50Hz.	2011119	1

8.- ZONA ACLARADO



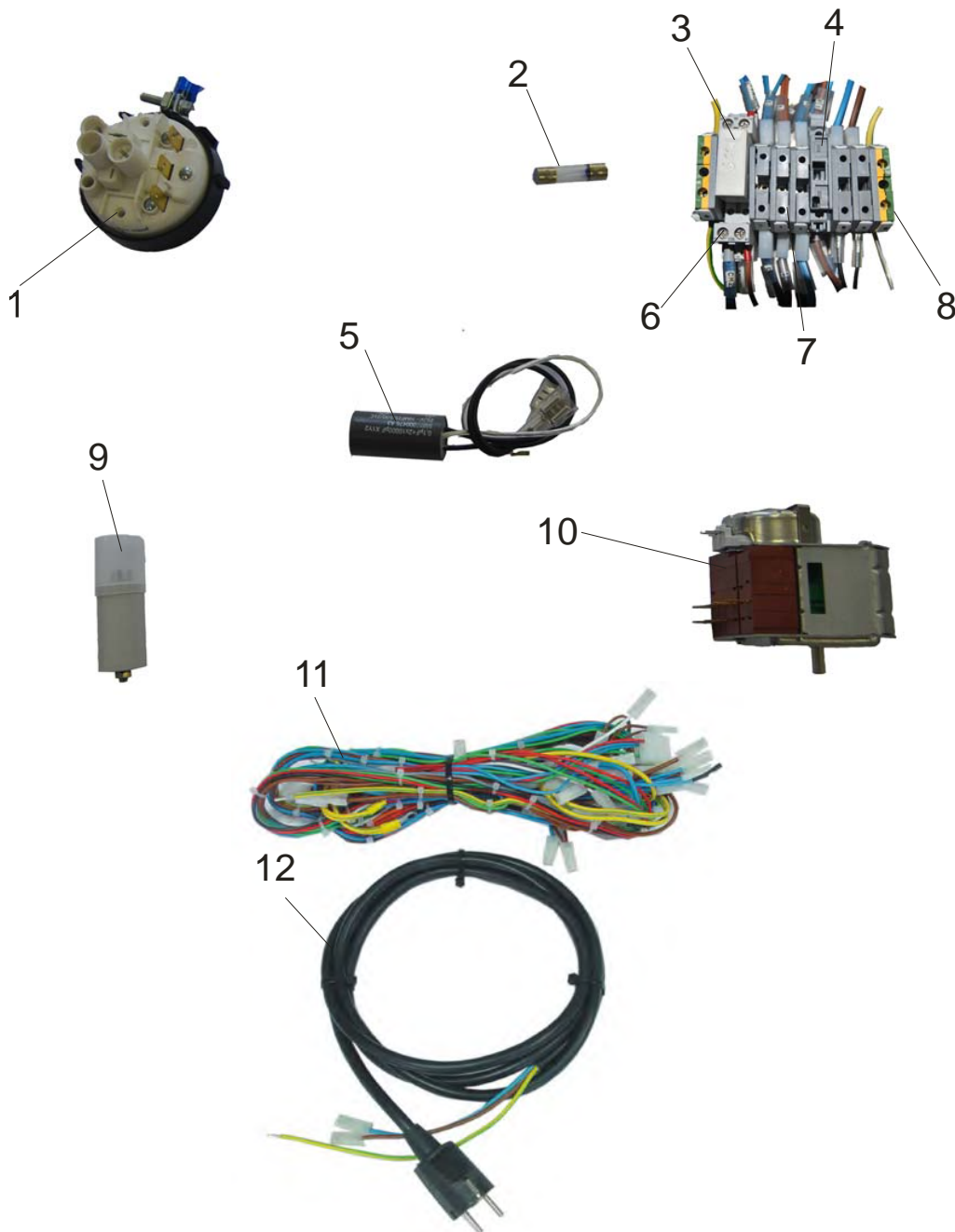
Ref.	Denominación	Código	Can.
1	Junta torica 20x2,5	2514081	2
2	Tuerca inox. ½" Ø 30x7	1525203	2
3	Distribuidor aclarado superior	0817120	1
4	Hélice aclarado (rebajada)	0832006	6
5	Caperuza aclarado	0843007	6
6	Tubos y racords unión distribuidor aclarado	1012719	1
7	Soporte brazo giratorio basculante	0840117	1
8	Brazo aclarado giratorio completo	0807109	1
9	Surtidor inox. giratorio	0841040	8
10	Tornillo final brazo giratorio	1515609	2
11	Tubo goma Ø 12 mm.	1012012	1
12	Eje plástico brazo giratorio	4047002	1
13	Tornillo sujeción eje plástico brazo giratorio	1515608	1
14	Brida 9 mm.	2501002	1
15	Tubo PVC 5x9 mm. azul	1010202	1
16	Brida 9,5-10 mm.	2501003	1
17	Brida 12-22 hierro	2501008	1
18	Racord salida calderin de inox. 3/8"	0845090	1
19	Cámara presostatica	4055001	1

9.- CALDERIN



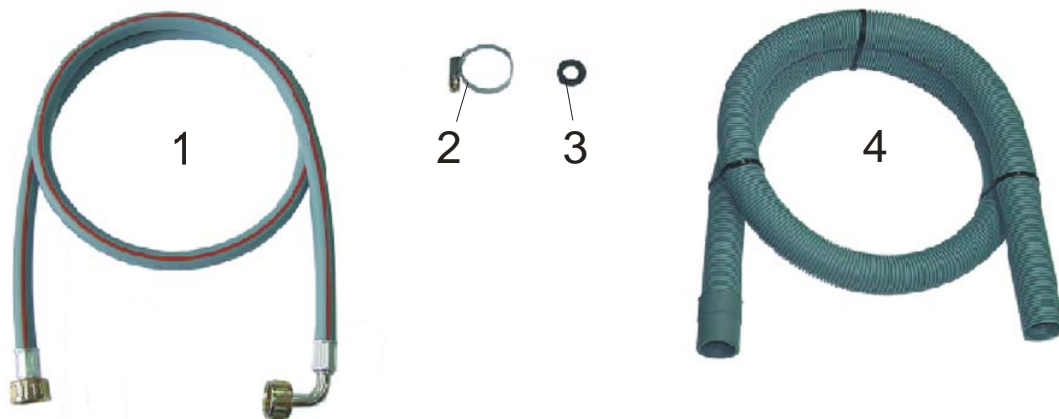
Ref.	Denominación	Código	Can.
1	Calderin	0502019	1
2	Junta tórica resistencia	2514180	1
3	Resistencia calderin monofásica 2600W.	2001120	1
4	Brida resistencia calderin	5537005	1
5	Tapa protección bornes resistencia + pasa cables	1420090	1
6	Racord salida 3/8" calderón inox.	0845090	1
7	Junta klingerit 22x15x2	2511135	1
8	Envolvente bulbo termostato	0712001	1
9	Junta klingert 1/2"	251101	1
10	Tornillo inox. M10x10 DIN-933	1515310	1
11	Calderin completo (1-2-3-4-6-7-8-9-10)	1405100	1

10.- CUADRO E INSTALACION ELECTRICA



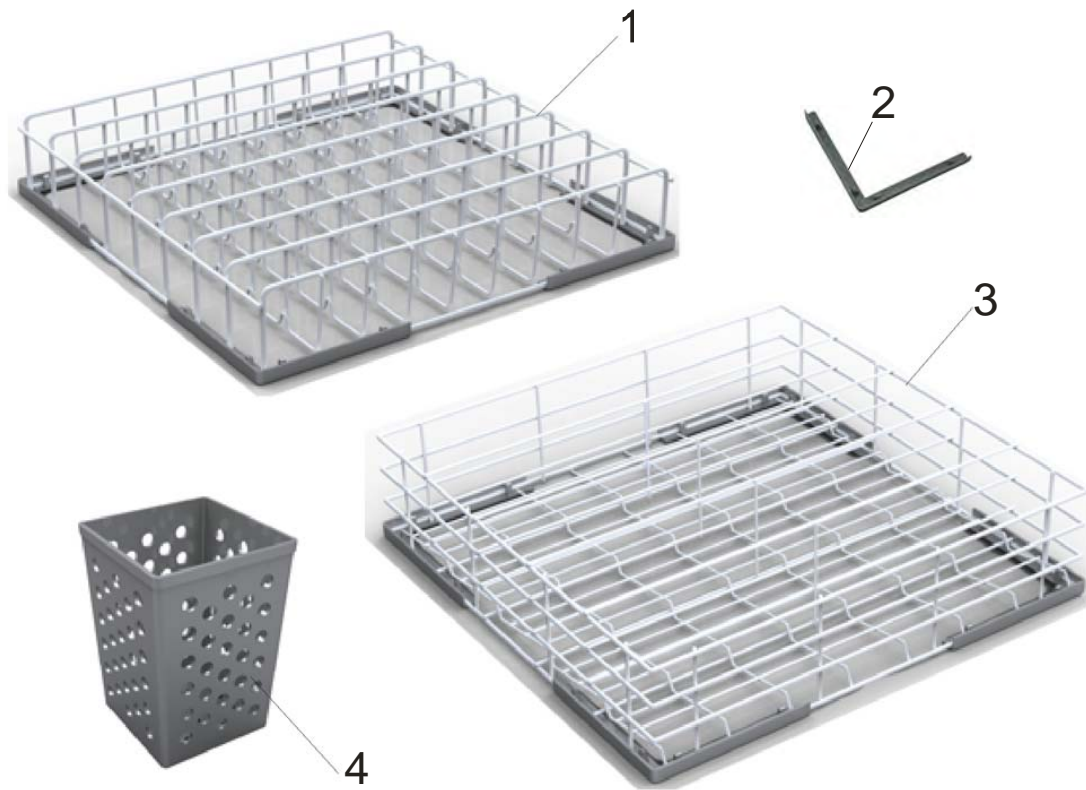
Ref.	Denominación	Código	Can.
1	Presostato	2007001	1
2	Fusible cristal 6 A	2023001	1
3	Relé alimentación 10A	2054012	1
4	Regleta porta-fusible + fusible * 115662.22	2021003	1
5	Antiparasitario monofasico 0,1 µF	2013080	1
6	Base relé ZD 50	2054013	1
7	Regleta 4 FASTON 115191.03	2021002	1
8	Borne toma tierra * 165113.16	2020015	1
9	Condensador 16 µF 450 Vac 50 Hz	2013019	1
10	Programador	2005003	1
11	Instalación eléctrica monofásica	2026105	1
12	Entrada de corriente monofásica	2026042	1

11.- MANGUERAS ENTRADA Y SALIDA DE AGUA



Ref.	Denominación	Código	Can.
1	Manguera entrada de agua 3/4"	1012106	1
2	Brida hierro de 25-40 estrecha	2501047	1
3	Junta goma 3/4	2510001	1
4	Tubo desagüe	1010291	1

12.- DOTACION



Ref.	Denominación	Código	Can.
1	Cesta para platos 500x500 mm.	3502041	1
2	Escuadra cesta	4056001	8
3	Cesta para vasos y copas 500x500 mm.	3503061	1
4	Cestillo para cubiertos	3509001	1